

Volkswagen Constellation 17.280



Imágenes no contractuales.

MOTOR

Marca / Modelo	MAN / D08 36 280
N° de cilindros / Cilindrada (cm3)	6 en línea / 6.871
Potencia neta máx. - CV (Kw) a rpm (*)	275 (205) a 2.300
Par motor neto máximo - Nm a rpm (*)	1.050 a 1.100 - 1.750
Sistema de inyección	Common Rail
Norma de emisiones	Euro V
Tecnología de emisiones	EGR

(*) Valores conforme ensayos ISO 1585

PESOS Y CAPACIDADES (KG)

TIPO DE CABINA CONSTELLATION	CS TB / CD TB	CD TB
PESOS EN ORDEN DE MARCHA		
Eje delantero	3.480 / 3.636	3.656
Eje trasero	1.870 / 1.769	1.799
Total	5.350 / 5.405	5.455
CAPACIDADES TÉCNICAS		
Eje delantero	6.100	
Eje trasero	11.000	
Total	17.100	
Total con 3er eje	24.000	
Capacidad Máxima de Tracción (CMT)	35.000	
Carga útil máxima (Técnica) + Carrocería	11.750 / 11.695	11.645

TRANSMISIÓN

Marca / Modelo	ZF / 9S 1110 TD Servoshift		
Tipo / Accionamiento	Manual / a cables		
N° de marchas de Avance / Retroceso	9 (Sincronizadas) / 1		
Relaciones de transmisión	Crawler 1°	12,73:1	6° 2,54:1
	2°	8,83:1	7° 1,81:1
	3°	6,28:1	8° 1,34:1
	4°	4,64:1	9° 1,00:1
	5°	3,48:1	R 12,04:1
Tracción	4x2		

MOTOR

MAN D08



Obs: Los pesos son referenciales según condiciones originales, incluyendo nivel de fluidos completo y tanques de combustible llenos. Los pesos pueden estar limitados por normas viales y sufrir alteraciones debido a los opcionales.





Volkswagen Constellation 17.280

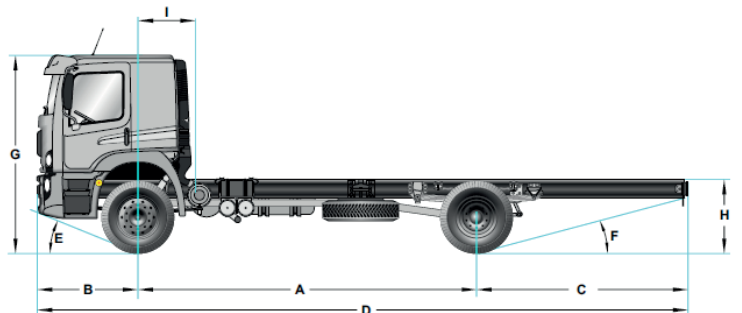
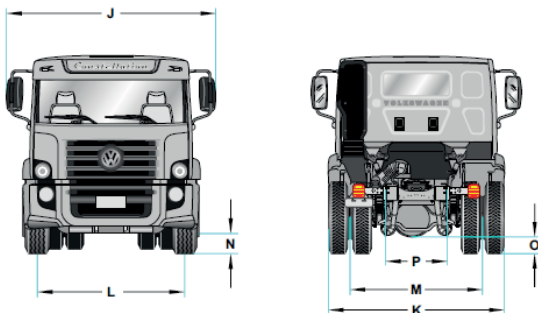
CHASIS	
Tipo	Escalera, largueros rectos de perfil "U" constante, remachado y atornillado.
Material	LNE 380
Módulo seccional (cm3)	244
RUEDAS	
Llantas	Acero, 7,5 x 22,5 - Incluye Auxilio
Neumáticos	275/80R22,5 - Incluye Auxilio
FRENOS	
Freno de servicio	Neumático, tambor en las ruedas delanteras y traseras, ABS + EBD + ATC (Control de Tracción) (Op.)
Tipo / Circuito	S-came / circuito doble, independiente, depósito de aire, secador de aire con filtro coalescente.
Freno de estacionamiento	Cámara de muelle acumulador.
Actuación	Ruedas traseras.
Accionamiento	Válvula moduladora en el tablero de instrumentos.
Freno Auxiliar / Tipo	MAN Exhaust Valve Brake (EVB) / Freno de cabezal y válvula tipo mariposa + Freno de Remolque
Accionamiento	Electroneumático, con interruptor en el tablero y comando en el acelerador.
Seguridad Activa	ABS + EBD + ATC (Control de Tracción) (Op.)
SISTEMA ELÉCTRICO	
Tensión nominal	24V
Batería	2 x 12V - 135Ah
Alternador	80A - 28V
VOLÚMENES DE ABASTECIMIENTO (lts)	
Tanque de combustible / Material	2 x 275 / Plástico
Cárter con / sin filtro	27,5 / 26,0
Caja de velocidades	8,0
Eje trasero	21,0
Dirección	2,0
Sistema de refrigeración	29,0
Tanque de urea	-
EMBRAGUE	
Marca / Tipo	Sachs / monodisco seco, revestimiento orgánico
Accionamiento	"Push Type", hidráulico asistido por aire.
Diámetro del Disco (mm)	395
EJE DELANTERO	
Marca / Modelo	Sifco / 13K
Tipo	Viga "I" en acero forjado.
EJE TRASERO MOTRIZ	
Marca / Modelo	Meritor / MS- 23-155
Tipo	Eje rígido en acero estampado / Simple Reducción con engranajes hipoidales
Relación de reducción	3,73:1
SUSPENSIÓN	
Delantera	Ballestas semielípticas de doble etapa. Amortiguadores hidráulicos telescópicos de doble acción. Barra estabilizadora.
Trasera	Ballestas principales semielípticas de acción progresiva. Ballestas auxiliares parabólicas. Amortiguadores hidráulicos telescópicos de doble acción.

DIRECCIÓN			
Marca / Modelo	ZF / 8097		
Tipo	Hidráulica integral con esferas recirculantes		
DIMENSIONES (mm)			
Tipo de Cabina Constellation	CS TB / CD TB	CD TB	
Distancia entre ejes	A	4.340	4.800
Voladizo delantero	B	1.511	
Voladizo trasero	C	2.127	2.287
Largo Total	D	7.978	8.598
Ángulo de entrada	E	21°	
Ángulo de salida	F	14°	13°
Altura del vehículo	G	2.872	
Altura de la plataforma de carga	H	1.000	
Distancia mínima entre el eje delantero y el comienzo del implemento	I	"660 CS 800 CD"	800
Ancho máximo delantero (con/sin espejos)	J	2.997 / 2.507	
Ancho máximo trasero	K	2.473	
Trocha delantera	L	2.113	
Trocha trasera	M	1.845	
Despeje delantero	N	226	
Despeje trasero	O	215	
Distancia externa entre largueros	P	812	
Diámetro de giro		17.300	18.700
Distancia libre de carrozado		5.807 CS	6.287
		5.667 CD	
PRESTACIONES (Cálculo Teórico)			
Relación de reducción eje trasero	3,73:1		
Capacidad de rampa con 16.000 kg (%)	58		
Partida en rampa con 16.000 kg (%)	47		

Obs: Datos proyectados por simulación de rendimiento.

CABINA	
Tipo Constellation	CS TB / CD TB
Asiento Conductor	Individual con control y susp. neumática, apoyacabezas y cinturón de seguridad de 3 ptos.
Asiento Acompañante	Individual, con apoyacabezas y cinturón de seguridad de 3 ptos.
Climatización	Calefacción y Aire Acondicionado
Radio	AM / FM, CD+MP3, USB, Bluetooth
Levantacristales	Eléctricos - Conductor y Acompañante
Escotilla de Techo	Claraboya / Tapa de Ventilación
Suspensión de Cabina	Suspensión mecánica independiente
Espejos	Retrovisores (Principal con aj. eléctrico + convexo auxiliar)
Columna de Dirección Regulable	SI (Altura y Profundidad)
Tacógrafo	Analogico MTCO
Computadora de Abordo	SI
Control de Velocidad Crucero	SI
Panel de Instrumentos	Color y Multifunción
Otros	Visera en color gris - Riel para cortinas - Cierre Centralizado de puertas

(Std) Estándar / (Op) Opcional - CS: CABINA SIMPLE / CD: CABINA DORMITORIO / TB: TECHO BAJO
Obs: Los datos técnicos pueden actualizarse sin previo aviso. Imágenes no contractuales. Abril 2017



ASISTENCIA 24 hs.
0800-666-VWCB (8922)

2 AÑOS DE GARANTÍA
ó 200.000 km. Lo que ocurra primero.

Ver condiciones y alcances en el manual de garantía del vehículo



Utiliza y Recomienda



www.vwcamionesybusos.com.ar



/camionesybusosvw



/VWCamionesBuses