

Constellation 17.280 Tractor



Camiones y Buses

MOTOR

Marca / Modelo	MAN / D08 36 280
Nº de cilindros / Cilindrada (cm3)	6 en línea / 6.871
Potencia neta máx. - CV (Kw) a rpm (*)	275 (205) a 2.300
Par motor neto máximo - Nm a rpm (*)	1.050 a 1.100 - 1.750
Sistema de inyección	Common Rail
Norma de emisiones	Euro V
Tecnología de emisiones	EGR

(*) Valores conforme ensayos ISO 1585

TRANSMISIÓN

Marca / Modelo	ZF / 9S 1110 TD Servoshift
Tipo / Accionamiento	Manual / a cables
Nº de marchas de Avance / Retroceso	9 (Sincronizadas) / 1
Relaciones: Crawler (Primerísima) / 1º / 8º (Última)	12,73:1 / 8,83:1 / 1,00:1
Reversa	12,04:1
Tracción	4x2

CHASIS

Tipo	Escalera, largueros rectos de perfil "U" constante, remachado y atornillado.
Material	LNE 380
Guardabarros Traseros	Plásticos y Desmontables

RUEDAS

Llantas	Acero, 7,5 x 22,5 - Incluye Auxilio
Neumáticos	275/80R22,5 - Incluye Auxilio

EJE DELANTERO

Marca / Modelo	Sifco / 13K
----------------	-------------

EJE TRASERO MOTRIZ

Marca / Modelo	Meritor / MS- 23-155
Relación de reducción	3,73:1

SUSPENSIÓN

Delantera	Ballestas semielípticas de doble etapa. Amortiguadores hidráulicos telescópicos de doble acción. Barra estabilizadora.
Trasera	Ballestas principales semielípticas de acción progresiva. Ballestas auxiliares parabólicas. Amortiguadores hidráulicos telescópicos de doble acción.

PESOS Y CAPACIDADES (KG)

Tipo de Cabina Constellation	CD TB
PESOS EN ORDEN DE MARCHA	
Eje delantero	3.845
Eje trasero	2.070
Total	5.915
CAPACIDADES TÉCNICAS	
Eje delantero	6.100
Eje trasero	11.000
Total	17.100
Capacidad Máxima de Tracción (CMT)	35.000

Obs: Los pesos son referenciales según condiciones originales, incluyendo nivel de fluidos completo y tanques de combustible llenos. Los pesos pueden estar limitados por normas viales y sufrir alteraciones debido a los opcionales.

EMBRAGUE

Marca / Tipo	Sachs / monodisco seco, revestimiento orgánico
Accionamiento	"Push Type", hidráulico asistido por aire.
Diámetro del Disco (mm)	395

MOTOR MAN D08



FRENOS

Freno de servicio	Neumático, tambor en las ruedas delanteras y traseras, ABS + EBD
Tipo / Circuito	S-came / circuito doble, independiente, depósito de aire, secador de aire con filtro coalescente.
Freno de estacionamiento	Cámara de muelle acumulador.
Actuación	Ruedas traseras.
Accionamiento	Válvula moduladora en el tablero de instrumentos.
Freno Auxiliar / Tipo	MAN Exhaust Valve Brake (EVB) / Freno de cabezal y válvula tipo mariposa + Freno de Remolque
Accionamiento	Electroneumático, con interruptor en el tablero y comando en el acelerador.
Seguridad Activa	ABS + EBD

PRESTACIONES (Cálculo Teórico)

Relación de reducción eje trasero	3,73:1
Velocidad máxima (km/h)	90 (Limitado Electrónicamente)
Capacidad de rampa con 16.000 kg (%)	26
Partida en rampa con 16.000 kg (%)	21

Obs: Datos proyectados por simulación de rendimiento

SISTEMA ELÉCTRICO

Tensión nominal	24V
Batería	2 x 12V - 135Ah
Alternador	80A - 28V

VOLÚMENES DE ABASTECIMIENTO (lts)

Tanque de combustible / Material	2 x 275 / Plástico
Tanque de urea	-

DIMENSIONES (mm)

Tipo de Cabina Constellation		CD TB
Distancia entre ejes	A	3.560
Voladizo delantero	B	1.511
Voladizo trasero	C	988
Largo Total	D	6.059
Ángulo de entrada	E	18°
Ángulo de salida	F	35°
Altura del vehículo	G	2.875
Distancia entre 5ta rueda y eje trasero	H	723
Altura de 5ta rueda	I	1.259
Distancia mínima entre el eje delantero y el comienzo del implemento	J	833
Ancho máximo delantero (con/sin espejos)	K	2.987 / 2.484
Ancho máximo trasero	L	2.519
Trocha delantera	M	2.110
Trocha trasera	N	1.831
Despeje delantero	O	225
Despeje trasero	P	247
Distancia externa entre largueros	Q	872
Diámetro de giro		15.000

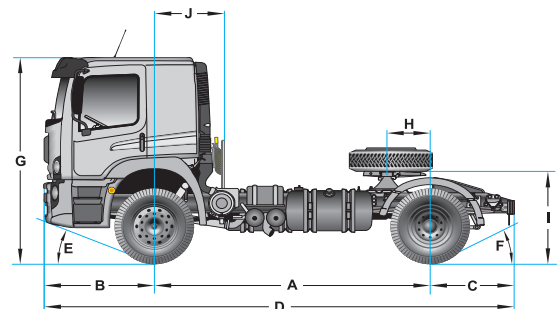
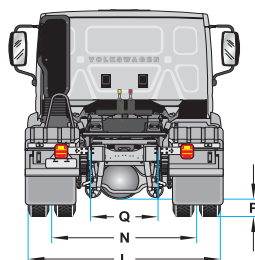
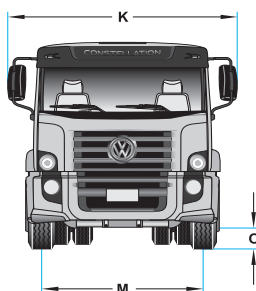
EQUIPAMIENTO

	TRENDLINE	HIGHLINE
Calefacción y Aire Acondicionado	●	●
Asiento de Conductor con suspensión neumática, apoyacabezas y cinturón de seguridad de 3 puntos	●	●
Asiento de Acompañante individual con apoyacabezas y cinturón de seguridad de 3 puntos	●	●
Tapizado de asientos en cuero sintético	●	●
Radio (AM/FM, CD+MP3, USB, Bluetooth)	●	●
Tacógrafo analógico MTCO	●	●
Panel de Instrumentos color y multifunción	●	●
Computadora de Abordo	●	●
Control de velocidad crucero	●	●
Botón de accionamiento de toma de fuerza	●	●
Columna de dirección con regulación de altura y profundidad	-	●
Red portaobjetos en panel trasero de cabina	-	●
Levantacristales con accionamiento eléctrico	-	●
Levantacristales con accionamiento manual	●	-
Cierre centralizado de puertas	-	●
Espejos retrovisores principales (con ajuste eléctrico) + convexo auxiliar	-	●
Espejos retrovisores con ajuste manual	●	-
Espejo de maniobra	-	●
Sistema de basculamiento de cabina con cerradura	-	●
Visera (Parasol color gris)	-	●
Escotilla de techo con múltiples posiciones	●	●
Riel para cortinas	●	●
Suspensión de cabina mecánica e independiente de 4 puntos	●	●
Rejilla protectora de frente de radiador (atrapa insectos)	-	●
Rampa guía para 5ta rueda	●	●

(Std) Estándar / (Op) Opcional.

CS: CABINA SIMPLE / CD: CABINA DORMITORIO / TB: TECHO BAJO

Obs: Los datos técnicos pueden actualizarse sin previo aviso. Imágenes no contractuales. Julio 2020



Utiliza y
Recomienda



2 AÑOS DE GARANTÍA
ó 200.000 KM. LO QUE OCURRA PRIMERO



ASISTENCIA 24 HS.
0800-666-VWCB(8922)