

Volkswagen Constellation 19.360



Imágenes no contractuales.

MOTOR

Marca / Modelo	Cummins / ISL 360
N° de cilindros / Cilindrada (cm ³)	6 en línea / 8.900
Potencia neta máx. - CV (Kw) a rpm (*)	360 (265) a 2.100
Par motor neto máximo - Nm a rpm (*)	1.625 a 1.200 - 1.400
Sistema de inyección	Common Rail
Norma de emisiones	Euro V
Tecnología de emisiones	SCR

(*) Valores conforme ensayos ISO 1585

PESOS Y CAPACIDADES (KG)

TIPO DE CABINA CONSTELLATION	CD TB (Op.)	CD TA (Std.)
PESOS EN ORDEN DE MARCHA		
Eje delantero	4.386	4.450
Eje trasero	2.079	2.110
Total	6.465	6.560
CAPACIDADES TÉCNICAS		
Eje delantero	6.100	
Eje trasero	11.000	
Total	17.100	
Capacidad Máxima de Tracción (CMT)	45.000	
Carga útil máxima (Técnica) + Carrocería	10.635	10.540

Obs: Los pesos son referenciales según condiciones originales, incluyendo nivel de fluidos completo y tanques de combustible llenos. Los pesos pueden estar limitados por normas viales y sufrir alteraciones debido a los opcionales.

TRANSMISIÓN

Marca / Modelo	ZF 16S 1585 TD		
Tipo / Accionamiento	Manual / a cables		
N° de marchas de Avance / Retroceso	16 (sincronizadas) + 2		
Relaciones de transmisión	1° 16,41:1	10°	3,02:1
	2° 13,80:1	11°	2,47:1
	3° 11,28:1	12°	2,08:1
	4° 9,49:1	13°	1,70:1
	5° 7,76:1	14°	1,43:1
	6° 6,53:1	15°	1,19:1
	7° 5,43:1	16°	1,00:1
	8° 4,57:1	R	15,36:1 - 12,92:1
	9° 3,59:1		
Tracción	4x2		

MOTOR

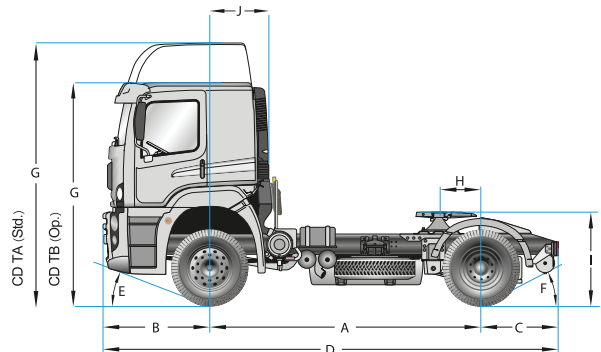
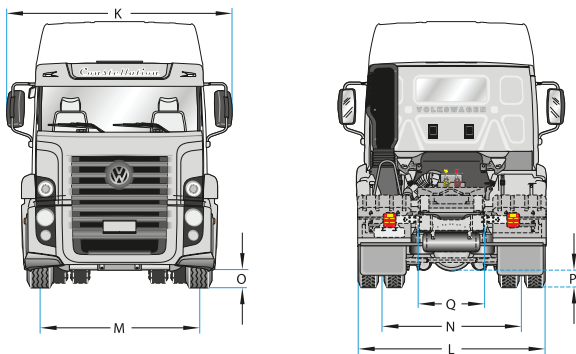


Volkswagen Constellation 19.360

CHASIS	
Tipo	Escalera, largueros rectos de perfil "U" constante, remachado y atornillado.
Material	LNE 500
Módulo seccional (cm3)	274
Guardabarros Traseros	Plásticos y Desmontables
RUEDAS	
Llantas	Acero (Std.), 8,25 x 22,5 - Incluye Auxilio / Aluminio (Op.)
Neumáticos	295/80R22,5 - Incluye Auxilio
FRENOS	
Freno de servicio	Aire, tambor en las ruedas delanteras y traseras, ABS + EBD + ATC (Control de Tracción)
Tipo / Circuito	S-came / circuito doble, independiente, depósito de aire, secador de aire con filtro coalescente.
Freno de estacionamiento	Cámara de muelle acumulador.
Actuación	Ruedas traseras.
Accionamiento	Válvula moduladora en el tablero de instrumentos.
Freno Auxiliar / Tipo	Cummins C-Brake + Freno de Remolque
Accionamiento	Electroneumático, con interruptor en el tablero y comando en el acelerador.
Seguridad Activa	ABS + EBD + ATC
SISTEMA ELÉCTRICO	
Tensión nominal	24V
Batería	2 x 12V - 170Ah
Alternador	80A - 28V
Llave de Corte General	SI
VOLÚMENES DE ABASTECIMIENTO (lts)	
Tanque de combustible / Material	2 x 275 / Plástico (Std.) 440 / Aluminio (Op.)
Cárter con / sin filtro	33,8 / 31,5
Caja de velocidades	13,0
Eje trasero	21,0
Dirección	2,0
Sistema de refrigeración	31,5
Tanque de Urea	60 / Con calentador de úrea
EMBRAGUE	
Marca / Tipo	Sachs / monodisco seco, revestimiento orgánico
Accionamiento	"Pull Type", hidráulico asistido por aire.
Diámetro del Disco (mm)	430
EJE DELANTERO	
Marca / Modelo	Dana / 13K
Tipo	Viga "I" en acero forjado.
EJE TRASERO MOTRIZ	
Marca / Modelo	Meritor / MS- 23-165
Tipo	Eje rígido en acero estampado / Simple Reducción con engranajes hipoidales
Relación de reducción	3,21:1
SUSPENSIÓN	
Delantera	Ballestas parabólicas. Amortiguadores hidráulicos telescópicos de doble acción. Barra estabilizadora.
Trasera	Neumática. Dos pulmones de aire. Válvula niveladora. Amortiguadores hidráulicos telescópicos de doble acción. Ballestas tensores y barra Panhard.

DIRECCIÓN			
Marca / Modelo	ZF / 8097		
Tipo	Hidráulica integral con esferas recirculantes.		
DIMENSIONES (mm)			
TIPO DE CABINA CONSTELLATION	CD TB (Op.)	CD TA (Std.)	
Distancia entre ejes	A	3.560	
Voladizo delantero	B	1.511	
Voladizo trasero	C	976	
Largo Total	D	6.047	
Ángulo de entrada	E	20°	
Ángulo de salida	F	26°	
Altura del vehículo	G	2.949	3.364
Distancia entre 5ta rueda y eje trasero	H	552 / 622 / 722	
Altura de 5ta rueda	I	1.142 / 1.260	
Distancia mínima entre el eje delantero y el comienzo del implemento	J	833	
Ancho máximo delantero (con/sin espejos)	K	2.997 / 2.507	
Ancho máximo trasero	L	2.461	
Trocha delantera	M	2.096	
Trocha trasera	N	1.847	
Despeje delantero	O	245	
Despeje trasero	P	237	
Distancia externa entre largueros	Q	872	
Diámetro de giro		15.000	
PRESTACIONES (Cálculo Teórico)			
Relación de reducción eje trasero	3,21:1		
Capacidad de rampa con 16.000 kg (%)	35		
Partida en rampa con 16.000 kg (%)	28		
Obs: Datos proyectados por simulación de rendimiento			
CABINA			
Tipo de Cabina Constellation	CD TA (Std.) / CD TB (Op.)		
Asiento Conductor	Individual con control y susp. neumática, apoyacabezas y cinturón de seguridad de 3 ptos.		
Asiento Acompañante	Individual, con apoyacabezas y cinturón de seguridad de 3 ptos.		
Climatización	Calefacción y Aire Acondicionado		
Radio	AM / FM, CD+MP3, USB, Bluetooth		
Levantacristales	Eléctricos - Conductor y Acompañante		
Escotilla de Techo	Claraboya / Tapa de Ventilación		
Suspensión de Cabina	Suspensión mecánica independiente de 4 puntos		
Espejos	Retrovisores (Principal con aj. eléctrico + convexo auxiliar) + Espejo de maniobra		
Columna de Dirección Regulable	SI (Altura y Profundidad)		
Tacógrafo	Analogico MTCO		
Computadora de Abordo	SI		
Control de Velocidad Crucero	SI		
Panel de Instrumentos	Color y Multifunción		
Otros	Visera en color gris - Cierre centralizado de puertas - Luces antiniebla - Riel para cortinas - Rampa guía para 5ta rueda		

(Std) Estándar / (Op) Opcional
 CD: CABINA DORMITORIO / TB: TECHO BAJO / TA: TECHO ALTO
 Obs: Los datos técnicos pueden actualizarse sin previo aviso. Imágenes no contractuales. Enero 2018



 **ASISTENCIA 24 hs.**
 0800-666-VWCB (8922)

2 AÑOS DE GARANTÍA
 ó 200.000 km. Lo que ocurra primero.

Ver condiciones y alcances en el manual de garantía del vehículo