

Volkswagen Delivery 6.160



Imágenes no contractuales.

MOTOR

Marca / Modelo	Cummins / ISF 2.8
N° de cilindros / Cilindrada (cm ³)	4 en línea / 2.800
Potencia neta máx. - CV (Kw) a rpm (*)	156 (115) a 3.200
Par motor neto máximo - Nm a rpm (*)	430 a 1500 - 2400
Sistema de inyección	Common Rail
Norma de emisiones	Euro V
Tecnología de emisiones	SCR

(*) Valores conforme ensayos ISO 1585

PESOS Y CAPACIDADES (KG)

TIPO DE CABINA DELIVERY	CS y TB	
Distancia entre ejes (mm)	3400 (Op.)	4000 (Std.)
PESOS EN ORDEN DE MARCHA		
Eje delantero	1.644	1.726
Eje trasero	633	693
Total	2.277	2.419
CAPACIDADES TÉCNICAS		
Eje delantero	2.500	
Eje trasero	3.800	
Total	6.300	
Capacidad Máxima de Tracción (CMT)	7.400	
Carga útil máxima (Técnica) + Carrocería	4.023	3.881

Obs: Los pesos son referenciales según condiciones originales, incluyendo nivel de fluidos completo y tanques de combustible llenos. Los pesos pueden estar limitados por normas viales y sufrir alteraciones debido a los opcionales.

TRANSMISIÓN

Marca / Modelo	EATON / ESO 4206
Tipo / Accionamiento	Manual / a cables
N° de marchas de Avance / Retroceso	Sincronizadas: 6 / 1
Relaciones de transmisión	1° 4,78:1
	2° 2,52:1
	3° 1,47:1
	4° 1:1
	5° 0,78:1
	6° 0,65:1
	R 4,03:1
Tracción	4x2

MOTOR





Volkswagen Delivery 6.160

CHASIS	
Tipo	Modular, largueros rectos de perfil "U" constante.
Material	LNE 500
Módulo seccional (cm3)	56
RUEDAS	
Llantas	Acero, 6,0 x 16 - Incluye Auxilio // Tras. Dual
Neumáticos	225/75R16 - Incluye Auxilio
FRENOS	
Freno de servicio	Hidráulico, disco en las ruedas delanteras y traseras (ED 2x56/ET 2x44), ABS + EBD
Tipo / Circuito	Freno a Disco / Hidráulico
Freno de estacionamiento	Cable. Cáliper seco.
Actuación	Cardan - Ruedas traseras
Accionamiento	Válvula moduladora en el tablero de instrumentos.
Seguridad Activa	ABS + EBD
SISTEMA ELÉCTRICO	
Tensión nominal	12 V
Batería	1 x (12V - 100 Ah)
Alternador	120A - 14V
VOLÚMENES DE ABASTECIMIENTO (lts)	
Tanque de combustible / Material	150 / Plástico
Cárter con / sin filtro	7,2
Caja de velocidades	2,7
Eje trasero	2,6
Dirección	1,5
Sistema de refrigeración	11
Tanque de Urea	23 / Con calentador de úrea
EMBRAGUE	
Marca / Tipo	Valeo / monodisco seco, revestimiento orgánico
Accionamiento	"Pull Type", hidráulico.
Diámetro del Disco (mm)	310
EJE DELANTERO	
Marca / Modelo	MAN / IFS
Tipo	Independiente
EJE TRASERO MOTRIZ	
Marca / Modelo	AAM 10,5"
Tipo	Eje rígido Salisbury
Relación de reducción	4,78:1
SUSPENSIÓN	
Delantera	Independiente. Espirales helicoidales y amortiguadores hidráulicos telescópicos de doble acción. Barra estabilizadora.
Trasera	Eje rígido (Hotchkiss), ballestas parabólicas de doble estadío, amortiguadores hidráulicos telescópicos de doble acción. Barra estabilizadora.
DIRECCIÓN	
Marca / Modelo	Integral
Tipo	Hidráulica integral piñon-cremallera / Rel. de reducción 48,3 mm

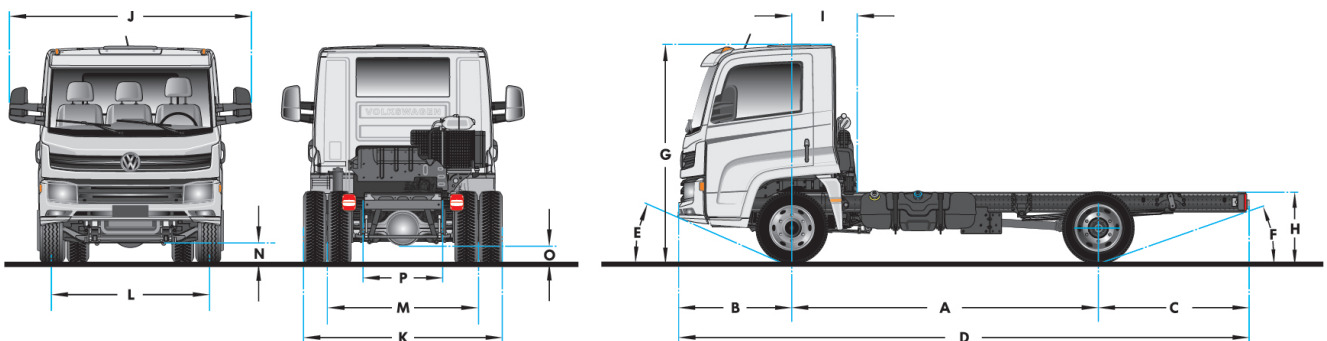
DIMENSIONES (mm)			
Distancia entre ejes	A	3.400 (Op.)	4.000 (Std.)
Voladizo delantero	B	1.260	
Voladizo trasero	C	1.575	1.675
Largo Total	D	6.235	6.935
Ángulo de entrada	E	20°	
Ángulo de salida	F	23°	21°
Altura del vehículo	G	2.386	
Altura de la plataforma de carga	H	767 (Vacío)	659 (Cargado)
Distancia mínima entre el eje delantero y el comienzo del implemento	I	700	
Ancho máximo delantero (con/sin espejos)	J	2.495 / 2.120	
Ancho máximo trasero	K	2.100	
Trocha delantera	L	1.760	
Trocha trasera	M	1.700	
Despeje delantero	N	223	
Despeje trasero	O	150	
Distancia externa entre largueros	P	858	
Diámetro de giro		13.340	15.396
Distancia libre de carrozado		4.275	4.975

PRESTACIONES (Cálculo Teórico)	
Relación de reducción eje trasero	4,78:1
Velocidad máxima (km/h)	90 (Limitado Electrónicamente)
Capacidad de rampa con 5.800 kg (%)	40
Partida en rampa con 5.800 kg (%)	25

Obs: Datos proyectados por simulación de rendimiento

CABINA	
Tipo Delivery	CS y TB
Asiento Conductor	Individual con ajuste múltiple y apoyacabezas - Cinturón de Seguridad de 3 Ptos.
Asiento Acompañante	Doble (Respaldo Independiente y Rebatible) - Cint. de Seguridad de 3 Ptos. - Doble Apoyacabezas
Climatización	Calefacción y Aire Acondicionado
Radio	AM / FM, CD+MP3, SD, USB
Levantacristales	Eléctricos - Conductor y Acompañante
Escotilla de Techo	Claraboya / Tapa de Ventilación
Suspensión de Cabina	Suspensión Mecánica
Espejos	Retrospectores (Ppal. con aj. eléctrico + Convexo Auxiliar con aj. manual)
Columna de Dirección Regulable	SI (Altura y Profundidad)
Tacógrafo	Análogo MTCO
Computadora de Abordo	SI
Control de Velocidad Crucero	SI
Panel de Instrumentos	Color y Multifunción
Otros	Visera (Parasol Frontal Externo Color Carrocería) / Cierre Centralizado de puertas + VW C&B Asist. 24 Hrs. + Luces Antiniebla

(Std) Estándar / (Op) Opcional
 CS: CABINA SIMPLE / TB: TECHO BAJO
 Obs: Los datos técnicos pueden actualizarse sin previo aviso. Imágenes no contractuales. Noviembre 2018



2 AÑOS DE GARANTÍA
 ó 200.000 km. Lo que ocurra primero.

ASISTENCIA 24 hs.
 0800-666-VWCB (8922)

Ver condiciones y alcances en el manual de garantía del vehículo



Utiliza y
 Recomienda



www.vwcamionesybus.com.ar



/camionesybusvw



/VWCamionesBuses